

Datenblatt LX 2168

Balkontwässerung Serie V-AK

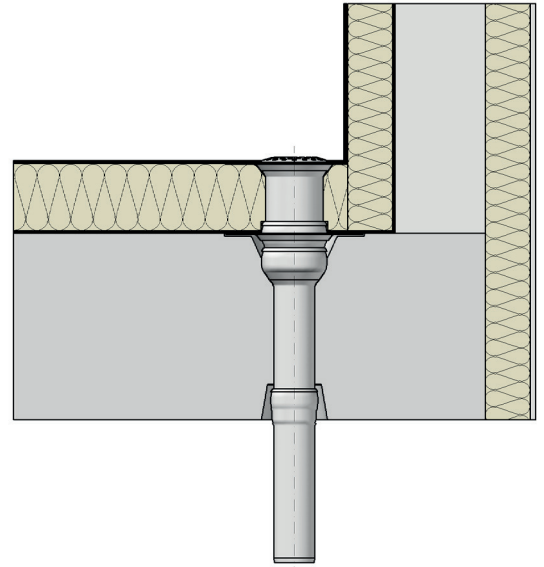
mit aufgekantetem Klebeflansch bei Einsatz von Flüssigkunststoff

Hauptentwässerung

Freispiegelströmung

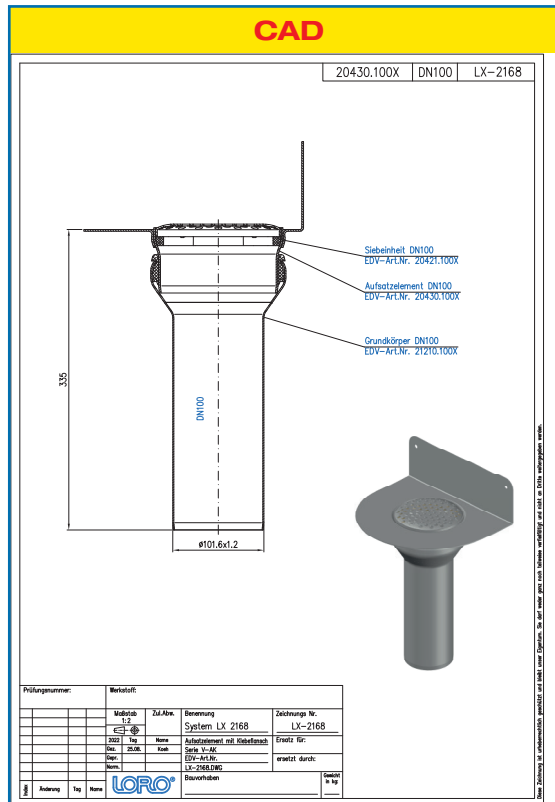
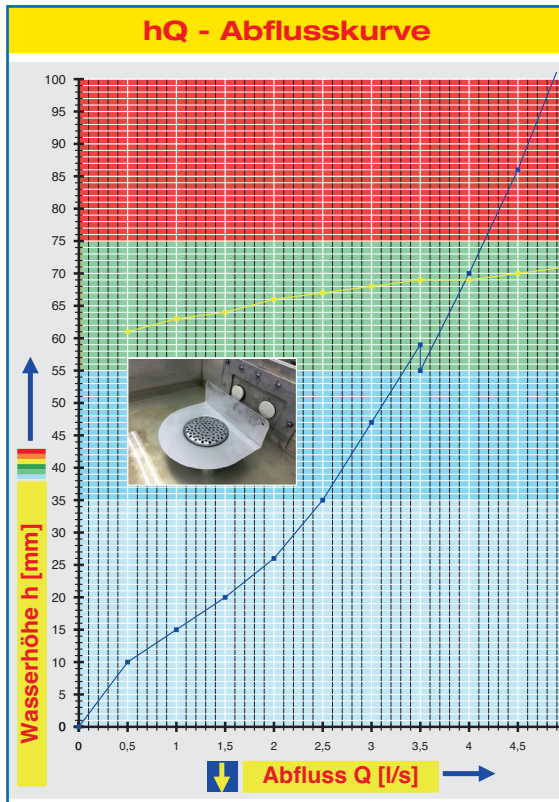
Silent Power

Abfluss:	2,5 l/s
Wasserhöhe:	35 mm
Eingrifftiefe:	-
Nennweite:	DN 100
LX-Nummer:	LX 2168
Wehrhöhe:	0 mm
Haube:	belüftet
Falleitung:	belüftet
Falleitungshöhe:	2,75 m
Entwässerung:	in Grundleitung



LX 2168 Stückliste

Aufsatzelemente und Etageinsatz auf Seite 2 auswählen!

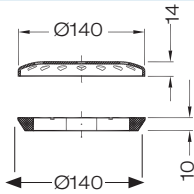


Systemleistung

Systemform

Wasserhöhe	mm	10	15	20	25	30	35	40	45	50	55	60	65	70	75	80	85	
Abfluss	l/s	0,5	1,0	1,5	1,9	2,2	2,5	2,7	2,9	3,1	3,3	3,6	3,8	4,0	4,1	4,3	4,5	
		Silent																

Bitte entsprechende Aufsatzelemente und Etageeinsatz auswählen!

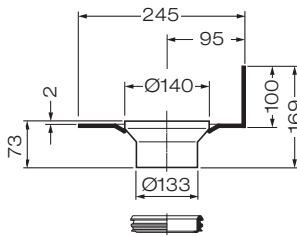


Siebeinheit

bestehend aus: Sieb, rund, **ohne** Rohrdurchführung, Aufnahmering

Art.-Nr. 20421.100X

Gewicht: 0,25 kg



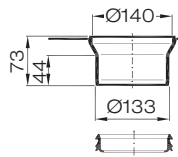
für **Wandbereich**
Art.-Nr. 20430.100X
Gewicht: 1,8 kg

einteilige Ausführung

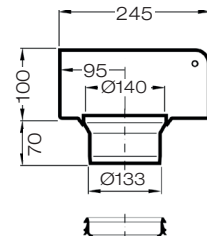
LX2168-12X

Aufsatzelemente, Serie V-AK

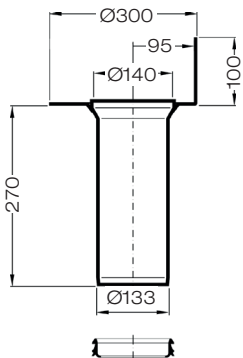
mit aufgekantetem Klebeflansch, für Abdichtung aus Flüssigkunststoffen, aus Edelstahl



für **Wandbereich** und variablen Abkantflansch
Art.-Nr. 20461.100X
Gewicht: 1,3 kg



für **Wand-Eckbereich**
Art.-Nr. 20450.100X
Gewicht: 1,9 kg



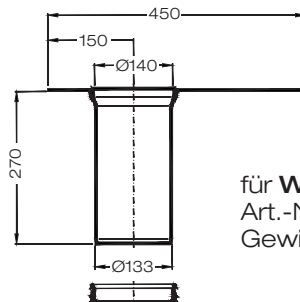
für **Wandbereich**
Art.-Nr. 20435.100X
Gewicht: 2,8 kg

zweiteilige Ausführung

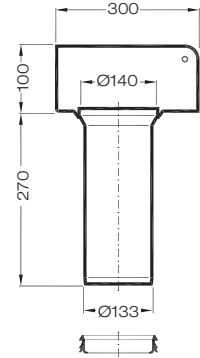
LX2168-13X

Etageeinsatzeinheiten

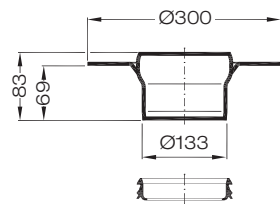
bei wärmegeprägten Balkonen, **Serie V-AK** mit Klebeflansch, für Abdichtung aus Flüssigkunststoffen, bestehend aus: Etageeinsatzeinheit mit Klebeflansch, Dichtelement DN 125



für **Wandbereich**
Art.-Nr. 20462.100X
Gewicht: 2,3 kg



für **Wand-Eckbereich**
Art.-Nr. 20455.100X
Gewicht: 2,9 kg



Aufsatzelement mit Muffe

bei wärmegeprägten Balkonen, **Serie V-FL** mit Klebeflansch, für Abdichtung aus Flüssigkunststoffen

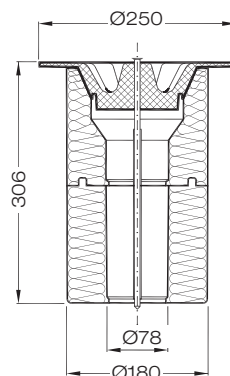
Art.-Nr. 20426.100X
Gewicht: 1,5 kg



Grundeinheit

Art.-Nr. 21400.100X
bestehend aus:

- 1 **Schalungspilz**
Art.-Nr. 18110.100X
- 2 **Grundkörper**
Art.-Nr. 21210.100X
- 3 **Schalungsglocke**
Art.-Nr. 18104.100X



Wärmedämm-Grundeinheit

bestehend aus: Schalungspilz, Wärmedämmkörper und Befestigungsschraube

Art.-Nr. 21401.100X
Gewicht: 0,7 kg

Achtung:
Grundkörper 21210.100X
muss separat bestellt werden!